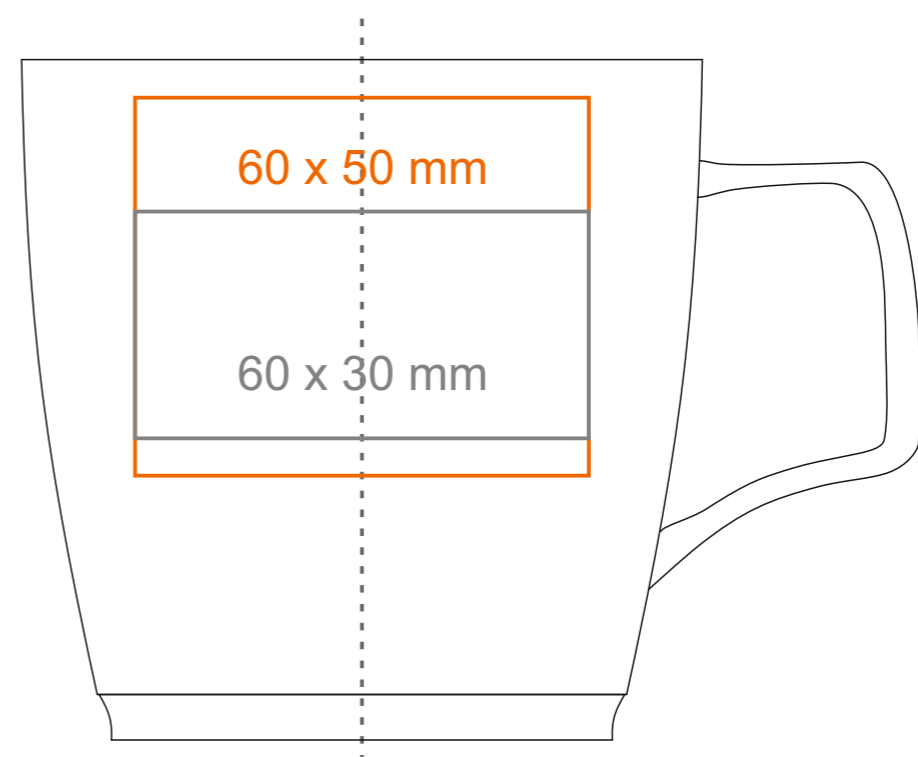
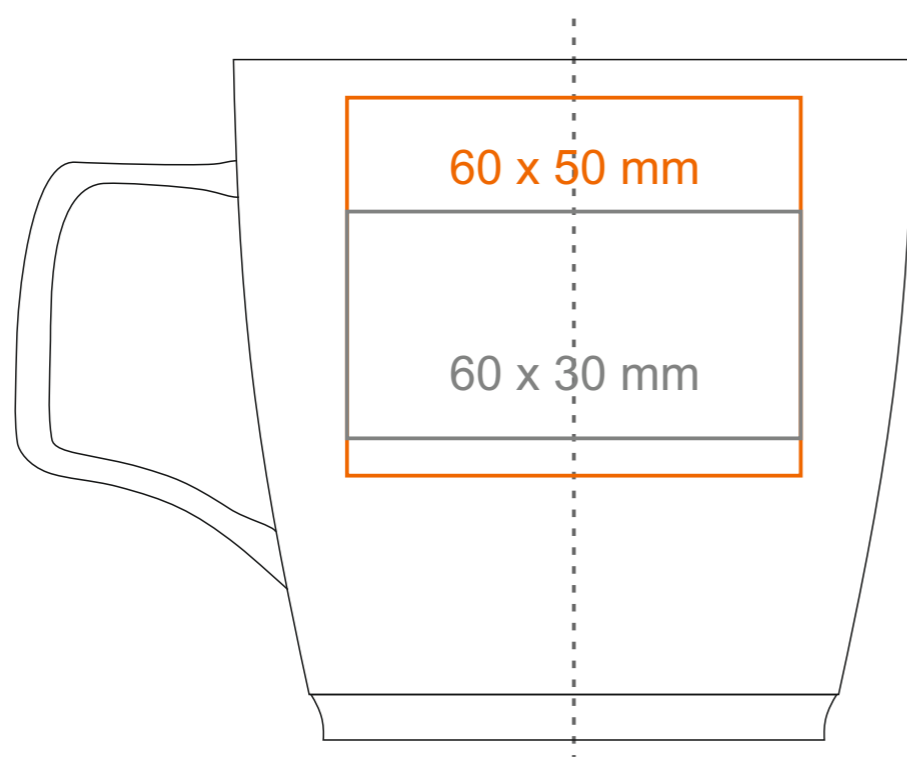
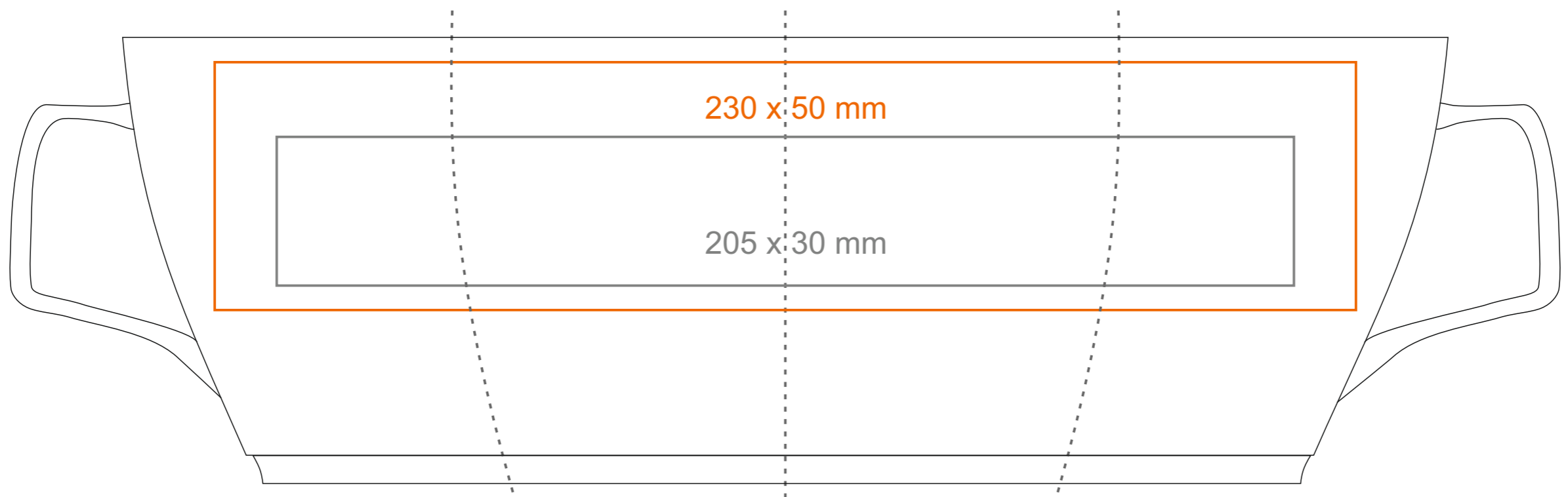


M_465 Barrel Supreme

300 ml / h: 90 mm / Ø 90 mm



Henkeldruck
 Druck auf der Innerseite
 Bodendruck innen
 Bodendruck außen

- 50 x 10 mm
- 50 x 20 mm
- Ø 40 mm
- Ø 30 mm

Bedeutung

- Transferdruck
- Sensitive Touch
- Direktdruck