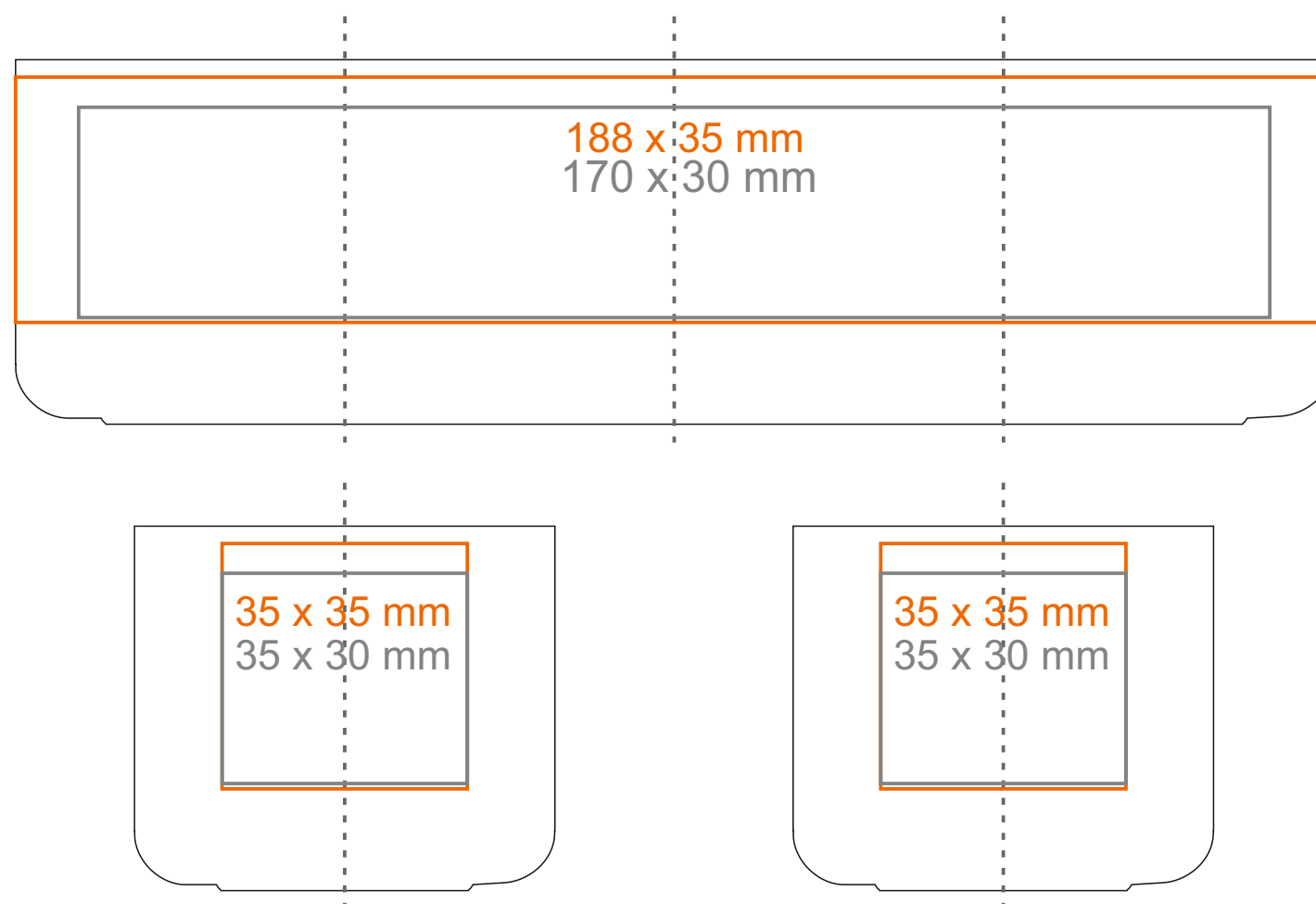


M_534 Osaka

80 ml / h: 52 mm / Ø 60 mm



Stampa interna
Stampa sul fondo esterno

- 35 x 15 mm
- Ø 30 mm

*Nel caso di progetti per la stampa a transfer oltre l'area di stampa standard, si prega di contattare il nostro ufficio commerciale.

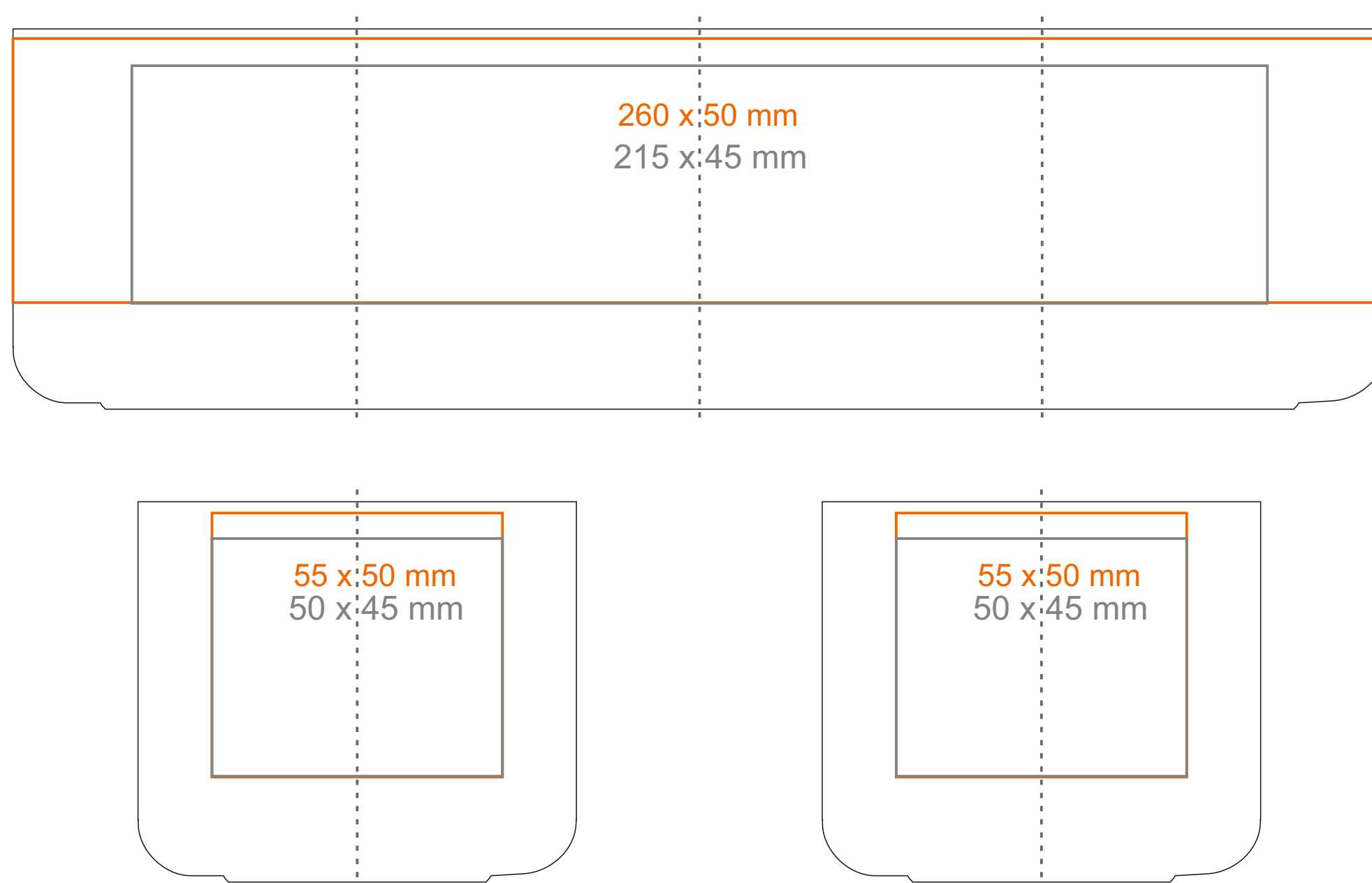
[Come preparare il materiale di stampa?](#)

significato

- Stampa a Transfer
- Sensitive Touch
- Stampa Diretta

M_534 Osaka

240 ml / h: 72 mm / Ø 83 mm



Stampa interna
Stampa sul fondo interno
Stampa sul fondo esterno

- 45 x 20 mm
- Ø 50 mm
- Ø 20 mm

*Nel caso di progetti per la stampa a transfer oltre l'area di stampa standard, si prega di contattare il nostro ufficio commerciale.

[Come preparare il materiale di stampa?](#)

significato

- Stampa a Transfer
- Sensitive Touch
- Stampa Diretta