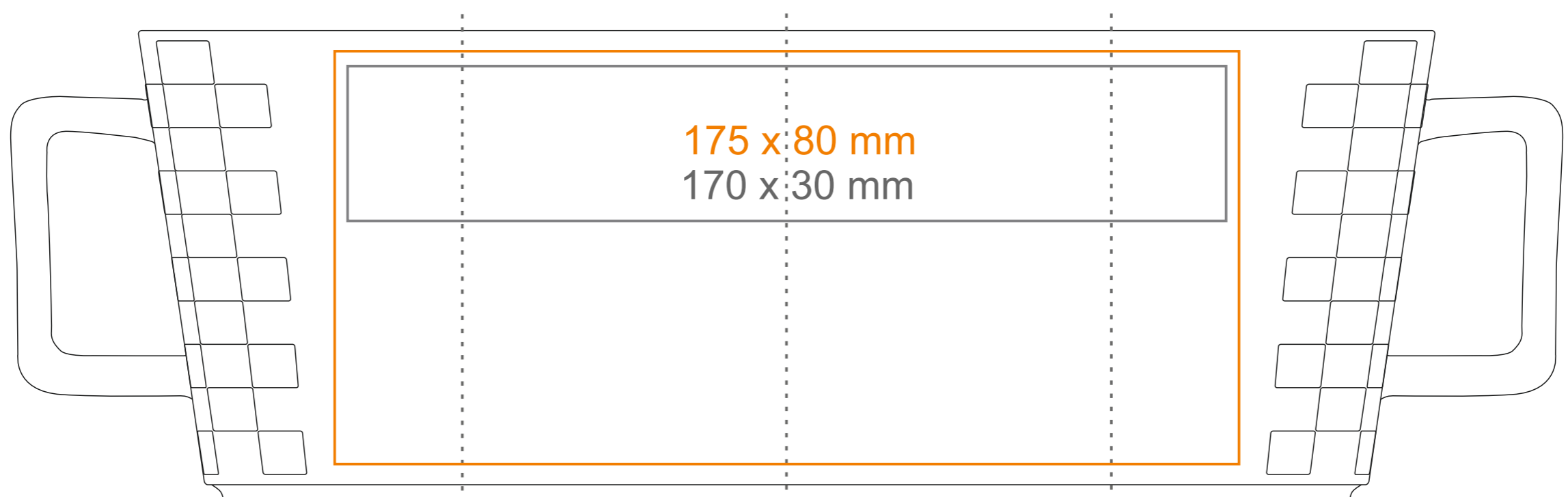
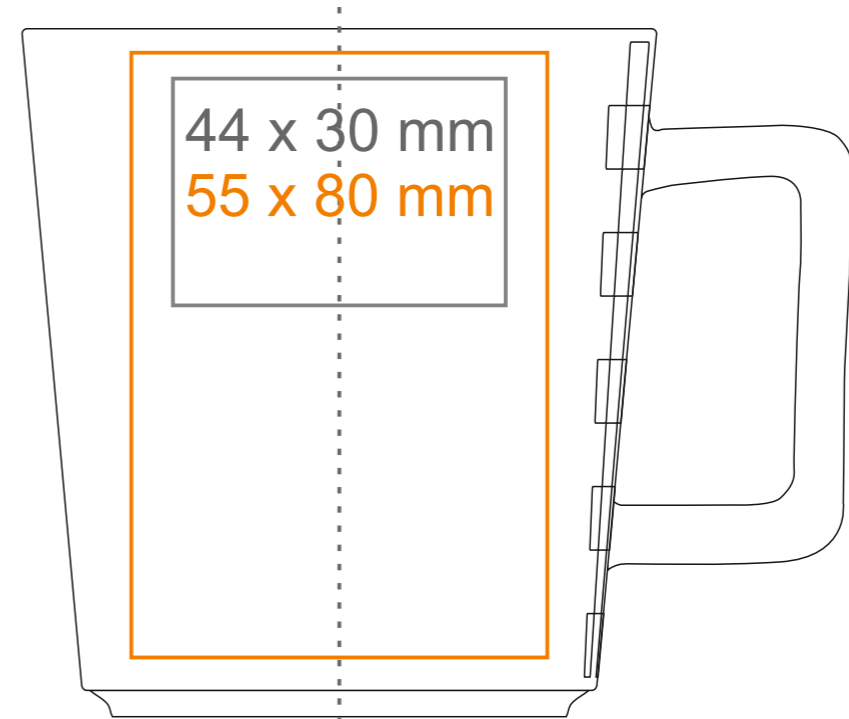
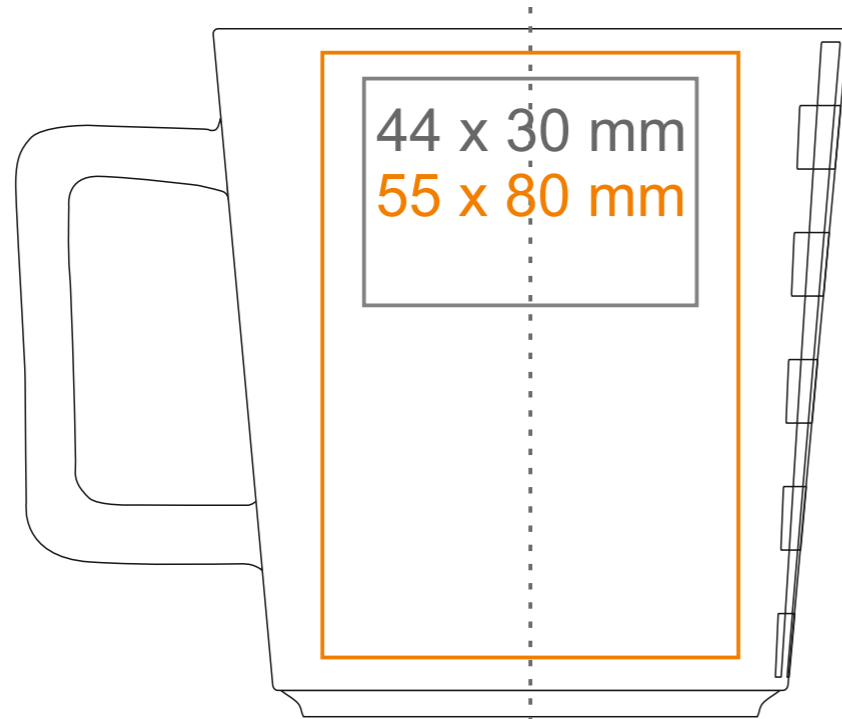


M543 GAMBIT

290 ml / h: 91 mm / Ø 84 mm



Henkeldruck
Druck auf der Innerseite
Bodendruck innen
Bodendruck außen

50 x 9 mm
40 x 20 mm
Ø 35 mm
Ø 42 mm

*Für Projekte mit Transferdruckverfahren außerhalb unserer Standarddruckfläche bitte unser Beratungsteam kontaktieren.

[Wie sollten die Projekte für den Druck vorbereitet werden](#)

Bedeutung

- Transferdruck
- Sensitive Touch
- Direktdruck